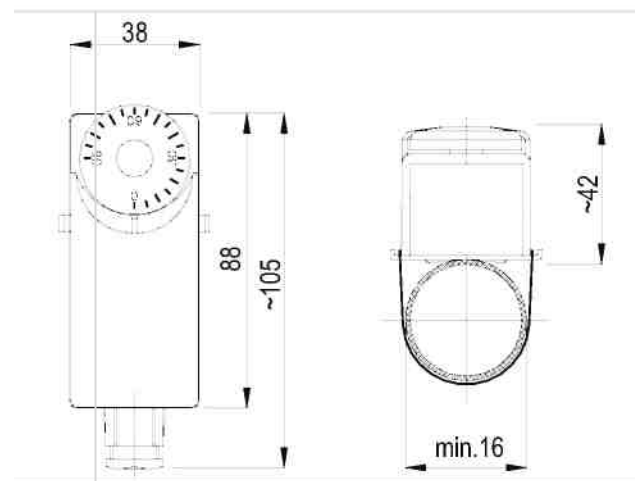


Контактный регулируемый термостат – биметаллический чувствительный элемент, с внешней регулировкой, установленный на водопроводные трубы или на котлы

# 7A1



Размеры  
Вес 185  
+/- 10г



## Характеристики

Диапазон регулирования	0÷60 – 0÷90°C
Толерантность	Т.мин. ±4°C Т.макс. ±6°C
Дифференциал	8±2°C
Предел. Темпер. контрольной головки терм.	T85
Уровень защиты	IP40
Параметры контактов	16(4)A 250В~ - 6(1)A 400В~
Номинальное импульсное напряжение	4Кв
Тип действия	1В
Заземление прибора	винтовой зажим
Использовать теплостойкие кабели	T140
Уровень загрязнения контрольного прибора	2
Утверждения	ENEC 03 – CE 0497

## ВАЖНАЯ ИНФОРМАЦИЯ ДЛЯ ПРАВИЛЬНОЙ ЛИКВИДАЦИИ ПРОДУКТА В СООТВЕТСТВИИ С ДИРЕКТИВОЙ ЕС 2002/96/ЕС

Этот прибор нельзя выбрасывать вместе с неотсортированными городскими отходами. Его нужно вернуть в подходящие отдельные пункты сбора, или, как альтернатива, он может быть при себе, во время покупки нового аналогичного прибора, и передан розничным торговцам, которые обеспечивают услуги сбора. Возврат прибора правильным путем позволяет сохранить, защитить и улучшить качество окружающей среды, защитить здоровье человека и использовать природные ресурсы осторожно и рационально. Отличительный символ "перечеркнутого мусорного контейнера на колесах", также виден на самом приборе, указывает на то, что продукт является предметом отдельного сбора.



## УСТАНОВКА

### ПРЕДУПРЕЖДЕНИЕ!

Процесс установки описан ниже и должен быть выполнен исключительно квалифицированным персоналом в соответствии с нормами безопасности и расположения действующих стандартов.



Разъединить электрическую сеть прежде чем выполнить любое действие

Проверьте если технические параметры термостата (питание, параметры контактов, и т.д.) соответствуют условиям установки.

**1** Устраните ручку управления, ослабьте винт **A**, потом устраните корпус.

**2** Выполните соединения, используя подходящие наконечники для отвертки.

Наконечники:

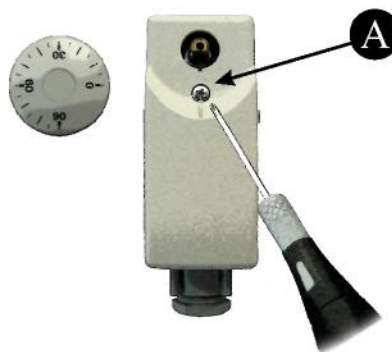
- 1**... Открывает цепь, когда температура увеличивается
- 2**.. Закрывает цепь, когда температура увеличивается
- C**.. Общий

**3** Положите корпус на место закрепляя винт **A**, а затем положите ручку управления назад на установочный штифт.

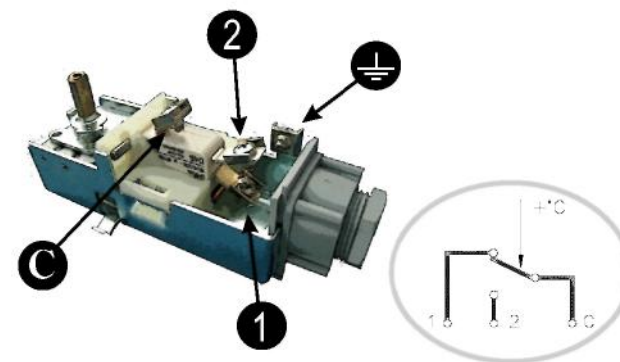
**4** Используйте пружину **B**, которая поставляется в комплект, чтобы фиксировать термостат на трубопроводе.

Для правильной установки, пожалуйста, используйте теплопроводящую пасту между чувствительным элементом и трубой.

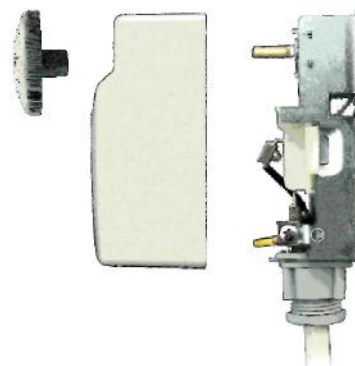
**1**



**2**



**3**



**4**

