

**Электроводонагреватель
ZOTA “Ecoном”**

ZOTA-3, ZOTA-4.5, ZOTA-6
ZOTA-7.5, ZOTA-9, ZOTA-12, ZOTA-15

Паспорт и инструкция
по эксплуатации

Корешок талона
№1



На гарантийный
ремонт

Заводской номер

Талон изъят

“ ___ ” _____ г.

Мастер

(фамилия)

(подпись)

ООО ТПК Красноярскэнергокомплект

ГАРАНТИЙНЫЙ ТАЛОН №1

На гарантийный ремонт _____ № _____

Продан _____
(наименование торгующей организации)

М.П.

Владелец и его адрес _____

_____ (подпись)

Выполнены работы по устранению неисправностей

Дата “ _____ ” _____ г.

Мастер _____ Владелец _____

Утверждаю:

_____ (наименование организации проводившей ремонт)

М.П. “ _____ ” _____ г. _____
(подпись руководителя)

Корешок талона
№ 2

На гарантийный
ремонт

Заводской номер

Талон изъят

“ ___ ” _____ г.

Мастер

(фамилия)

(подпись)

ООО ТПК Красноярскэнергокомплект

ГАРАНТИЙНЫЙ ТАЛОН № 2

На гарантийный ремонт _____ № _____

Продан _____
(наименование торгующей организации)

М.П.

Владелец и его адрес _____

_____ (подпись)

Выполнены работы по устранению неисправностей

Дата “ _____ ” _____ г.

Мастер _____ Владелец _____

Утверждаю:

_____ (наименование организации проводившей ремонт)

М.П. “ _____ ” _____ г. _____
(подпись руководителя)



Талон на установку

Электроводонагреватель ZOTA - _____ "Ecopom" номер _____
 установлен по адресу _____ и пущен в работу
 представителем монтажной организации _____
 Адрес: _____ Тел: _____
 Номер лицензии: _____
 Представитель монтажной организации: _____

М.П.

Владелец: _____

Дата: " _____ " _____

ВНИМАНИЕ!

1. Установка электроводонагревателя в отопительную систему или систему горячего водоснабжения и подключение к электросети должны выполняться специалистами сервисного центра или лицензированными электромонтажными фирмами с обязательным оформлением талона на установку (см. стр.12).
2. Эксплуатация электроводонагревателя и системы теплоснабжения без защитного зануления категорически запрещается.
3. Не допускайте превышения давления в электроводонагревателе сверх указанной в технической характеристике величины.
4. Запрещается оставлять электроводонагреватель с водой при температуре окружающего воздуха ниже 0°C.
5. Не включайте электроводонагреватель в сеть при отсутствии в нем воды и в случае замерзания теплоносителя.
6. Категорически запрещается устанавливать запорную арматуру на линии подачи горячей воды из электроводонагревателя, при отсутствии предохранительного клапана, установленного до запорной арматуры и рассчитанного на давление до 6 кг/см².

СОДЕРЖАНИЕ

	стр.
1. СОДЕРЖАНИЕ.....	1
2. ОБЩИЕ СВЕДЕНИЯ ОБ ЭЛЕКТРОВОДОНАГРЕВАТЕЛЕ.....	2
3. ТЕХНИЧЕСКИЕ ДАННЫЕ.....	3
4. КОМПЛЕКТ ПОСТАВКИ.....	3
5. УКАЗАНИЕ МЕР БЕЗОПАСНОСТИ.....	4
6. УСТРОЙСТВО И РАБОТА ЭЛЕКТРОВОДОНАГРЕВАТЕЛЕЙ.....	4
7. РАЗМЕЩЕНИЕ И МОНТАЖ.....	5
8. ПОДГОТОВКА К РАБОТЕ.....	5
9. ПРАВИЛА ЭКСПЛУАТАЦИИ И ТЕХНИЧЕСКОЕ ОБСЛУЖИВАНИЕ....	7
10. ХАРАКТЕРНЫЕ НЕИСПРАВНОСТИ И МЕТОДЫ ИХ УСТРАНЕНИЯ...	8
11. ГАРАНТИЙНЫЕ ОБЯЗАТЕЛЬСТВА.....	9
12. СВИДЕТЕЛЬСТВО О ПРИЕМКЕ И ПРОДАЖЕ.....	10
13. СВЕДЕНИЯ О СЕРТИФИКАЦИИ.....	10
14. ПРИЛОЖЕНИЕ 1.....	11
15. ПРИЛОЖЕНИЕ 2.....	12
16. ГАРАНТИЙНЫЙ ТАЛОН.....	13

Предприятие изготовитель оставляет за собой право вносить изменения в конструкцию электроводонагревателя, не ухудшающие потребительского качества изделий.

1.1. Электрический котел водогрейный ZOTA "Econom", далее электроводонагреватель, предназначен для обогрева жилых и производственных помещений, а также нагрева воды для технических целей.

Электроводонагреватель должен быть подключен к автономной системе отопления и наполнен теплоносителем. Электроводонагреватель может работать в автоматическом режиме в помещениях с температурой окружающей среды не ниже +1°C и не выше +30°C и влажностью не более 80%.

Автономная система отопления должна содержать:

- Электроводонагреватель;
- Мембранный расширительный бак закрытого типа (экспанзомат);
- Циркуляционный насос;
- Предохранительный клапан на давление до бкг/см²;
- Автоматический воздухоотводчик;
- Вентиль слива и дренажа.

Для систем водоснабжения необходима установка обратного клапана (см. Рис.6).

1.2. Электроводонагреватель необходимо использовать в системах с насосной циркуляцией нагреваемой воды, что позволяет улучшить циркуляцию теплоносителя и повысить эффективность всей системы. Электроводонагреватель можно использовать для нагрева воды в системах "теплый пол". Запрещается установка электроводонагревателя в сетях, совмещенных с центральным отоплением без применения развязывающего теплообменника.

1.3. Электроводонагреватель предназначен для работы в 3-х фазных сетях переменного тока напряжением 380 В, частотой 50 Гц с глухозаземленной нейтралью. Номинальное напряжение между нулем и каждой фазой 220В. Отклонение напряжения от номинального ± 10%, т.е. от 200В. до 240В.

Электроводонагреватель ZOTA-3, ZOTA-4.5, ZOTA-6, ZOTA-7.5, ZOTA-9 можно использовать для работы в трехфазной 380В, и однофазной 220В, сетях переменного тока, частотой 50Гц. Номинальное напряжение между нулем и питающей фазой при однофазном подключении 220В ± 10% т.е. от 200В до 240В.

При питании пониженным напряжением мощность водонагревателя значительно снижается.

Водонагреватели подключаются к питающей сети с помощью панели управления ПУ ЭВТ-И1, которая в комплект поставки не входит и приобретается отдельно. Подключение водонагревателя к панели управления подробно описано в паспорте на панель управления.

Мощность водонагревателя до максимальной можно увеличивать последовательно в три ступени. Мощность каждой ступени определяется установленными в водонагреватель ТЭНами (см. таблицу1).

1.4. Электроводонагреватель предназначен для работы в следующих условиях:

- рабочая температура окружающей среды от +1°C до +30°C;
- относительная влажность до 80% при температуре плюс 30°C;
- окружающая среда невзрывоопасная, не содержащая агрессивных газов и паров, разрушающих металлы и изоляцию, не насыщенная токопроводящей пылью и водяными парами;
- температура транспортировки и хранения от -5°C до +45°C с относительной влажностью не более 75%;
- рабочее положение в пространстве - вертикальное;
- высота над уровнем моря не более 2000 м.
- оболочка имеет степень защиты IP20, климатическое исполнение УХЛ4;

1.5. В системах отопления в качестве теплоносителя должна применяться вода, очищенная от механических и химических примесей, общая жесткость не более 2 мг. экв/дм³. Вода должна иметь pH 6.5 - 8.5. Кроме воды, может применяться незамерзающий теплоноситель, разведенный с водой в концентрации не более 1:1. При использовании этих теплоносителей необходимо выполнять требования по их применению в системах отопления. В качестве теплоносителя запрещено использование жидкостей, не предназначенных для систем отопления.

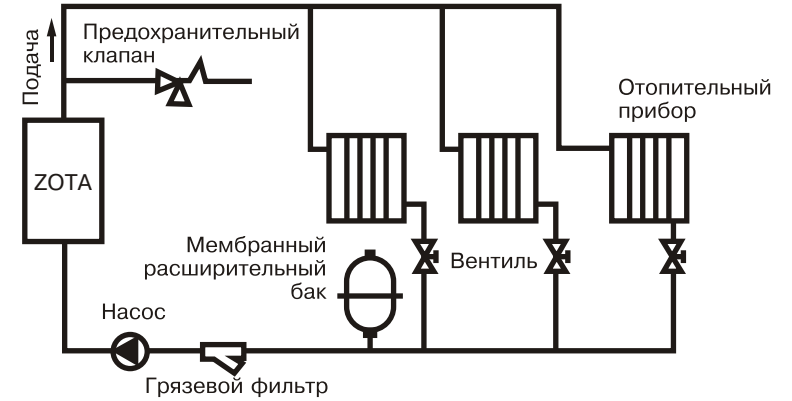


Рис.4 Упрощенная схема подключения водонагревателя в отопительную систему с циркуляционным насосом

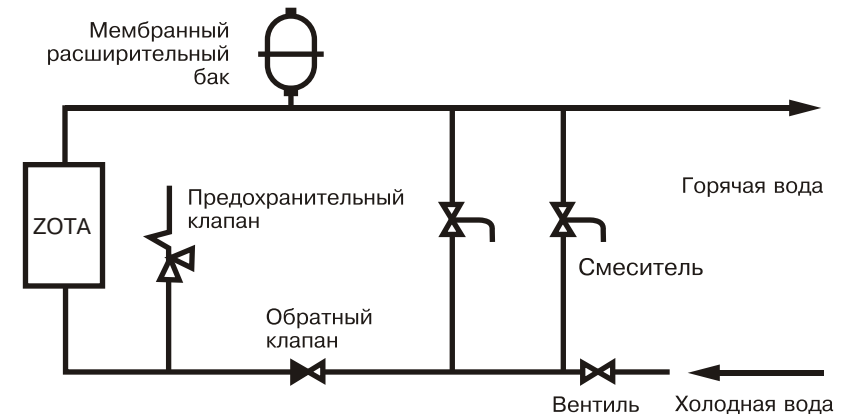


Рис.5 Упрощенная схема подключения в качестве водонагревателя с проточным режимом работы

11. СВИДЕТЕЛЬСТВО О ПРИЕМКЕ И ПРОДАЖЕ

Электрический котел водогрейный ZOTA - _____ "Econom" № _____
соответствует техническим условиям ТУ 3468-001-13241805-07 и признан
годным для эксплуатации.

Дата изготовления _____ 20__ г. Штамп ОТК

Дата продажи _____ 20__ г.

М.П.

2. ТЕХНИЧЕСКИЕ ДАННЫЕ

Таблица 1

Тип электродкотла	ZOTA 3	ZOTA 4.5	ZOTA 6	ZOTA 7.5	ZOTA 9	ZOTA 12	ZOTA 15
Обогреваемая площадь, м ²	30	45	60	75	90	120	150
Номинальная потребляемая мощность, кВт	3	4.5	6	7.5	9	12	15
Значение потребляемой мощности по ступеням, кВт	1-2 -3	1.5-3 -4.5	2-4 -6	2.5-5 -7.5	3-6 -9	4-8 -12	5-10 -15
Номинальное напряжение питания, В	380 (220) ± 10%					380 ± 10%	
Давление воды в системе отопления, не более, Мпа (кг/см ²)	0,6 (6)						
Максимальная температура теплоносителя, °С	90						
Макс. производительность при нагреве воды на 40°С, м ³ /ч	0,07	0,1	0,13	0,17	0,2	0,26	0,33
Сечение подводящего кабеля (медь), мм ²	4x4 (2x4)		4x4 (2x6)	4x4 (2x10)		4x4	4x6
Сечение подводящего кабеля (алюминий), мм ²	4x4 (2x6)		4x4 (2x10)		4x6 (2x16)	4x6	4x10
Рекомендуемый насос*	Wilo - серии RS Grundfos - серии UPS 100						
Присоединительный размер	1 1/2"						
Габаритные размеры, мм	730x185x120						
Масса, не более, кг	12						

* точный подбор типа насоса осуществляет специалист торгующей организации

12. СВЕДЕНИЯ О СЕРТИФИКАЦИИ

Сертификат соответствия, регистрационный номер РОСС RU.МЕ71.В00781, выдан: орган по сертификации электротехнических изделий автономной некоммерческой организации по сертификации электротехнических изделий (ОС АНО ЭТ), срок действия с 03.06.2010 г. по 02.06.2013 г.



Соответствует требованиям нормативных документов:
ГОСТ Р 52161.1-2004 с учетом требований ГОСТ Р 52161.2.35-2008
ГОСТ Р 51318.14.1-2006, ГОСТ Р 51318.14.2-2006,
ГОСТ Р 51317.3.2-2006, ГОСТ Р 51317.3.3-2008.

3. КОМПЛЕКТ ПОСТАВКИ

Таблица 2

1	Электроводонагреватель	1 шт
2	Кронштейн настенный	1 шт
3	Шуруп 6x50 с пластиковым дюбелем	2 шт
4	Гайка М4 с шайбой	6 шт
5	Шайба гровер d4	3 шт
6	Гайка М6 с шайбой и гровером	1 шт
7	Винт М6 с шайбой и гровером	1 шт
8	Паспорт	1 шт
9	Потребительская тара	1 шт

4. УКАЗАНИЕ МЕР БЕЗОПАСНОСТИ

4.1. Монтаж, подключение к электросети и последующая эксплуатация электроводонагревателя должны производиться в строгом соответствии с действующими «Правилами устройства электроустановок», «Правилам техники безопасности при эксплуатации электроустановок потребителей» (ПУЭ, ПТЭ, ПТБ), требованиям ГОСТ Р 52161.1-2004, ГОСТ Р 52161.2.35-2008, и настоящего документа.

4.2. Монтаж, ремонт и наладка электроводонагревателей должны осуществляться лицами, имеющими разрешение на работу с электроустановками напряжением до 1000 В и квалификационную группу по технике безопасности не ниже третьей.

4.3. Класс защиты от поражения электрическим током первый.

4.4. Электроводонагреватели должны подключаться к трехфазной сети с глухозаземленной нейтралью.

4.5. Заземлению подлежат электроводонагреватель и трубопроводы системы теплоснабжения.

4.6. Все работы по осмотру, профилактике и ремонту электроводонагревателей должны проводиться при снятом напряжении.

4.7. Запрещается:

- Эксплуатация электроводонагревателей без панели управления ПУ ЭВТ-И1 или с неисправной панелью управления;
- Включение в сеть электроводонагревателя с нарушенной изоляцией проводов, не имеющего заземления корпуса и отопительной системы;
- Эксплуатация электроводонагревателей при наличии протечек воды через сварные швы и места уплотнений;
- Включение водонагревателя в сеть при полностью закрытой линии разбора горячей воды в режиме проточного нагревателя, без предохранительного клапана на давление 0,6 МПа (6 кг/см²);
- Использование электроводонагревателей в системах водоснабжения с давлением более 0,6 МПа (6 кг/см²);
- Эксплуатация электроводонагревателей со снятым кожухом;
- включение электроводонагревателей при отсутствии в них воды;
- Установка запорной арматуры на выходе из водонагревателя при отсутствии предохранительного клапана, установленного до запорной арматуры и рассчитанного на давление до 6 кг/см².

5. УСТРОЙСТВО И ПОРЯДОК РАБОТЫ ЭЛЕКТРОВОДОНАГРЕВАТЕЛЯ

Электроводонагреватель (Рис. 1) состоит из: корпуса (1), защитного кожуха (6). Корпус электроводонагревателя сварной конструкции с верхним и нижним фланцами, патрубком входа воды (4), патрубком выхода воды (5) и скобами для крепления к стене (7).

В верхнем фланце установлен блок нагревательных элементов (2), который состоит из трех ТЭНов, объединенных в один блок и имеющих резьбовой фланец G 2". Блок нагревательных элементов заворачивается в верхний фланец котла через резиновую прокладку. Схема подключения водонагревателя приведена на рис. 2. Подробная схема подключения водонагревателя к панели управления и питающей сети приведена в паспорте на панель управления ПУ ЭВТ-И1.

В верхнем фланце электроводонагревателя предусмотрено место для установки датчика температуры (9). Датчик температуры входит в комплект панели управления ПУ ЭВТ-И1. На корпусе имеется болт М6 с гайкой и двумя шайбами для подключения заземления (3). Защитный кожух (6) выполнен из стального листа и служит для защиты обслуживающего персонала от ожогов

10. ГАРАНТИЙНЫЕ ОБЯЗАТЕЛЬСТВА

10.1. Предприятие-изготовитель гарантирует:

- а) соответствие характеристик электроводонагревателя паспортным данным;
- б) надежную и безаварийную работу электроводонагревателя и пуско-регулирующей аппаратуры при условии соблюдения всех требований настоящего паспорта, квалифицированного монтажа и правильной эксплуатации, а также соблюдение условий транспортирования и хранения;
- в) безвозмездную замену вышедших из строя деталей в течение гарантийного срока при соблюдении условий, указанных в настоящем паспорте;

10.2. Гарантийный срок работы электроводонагревателя устанавливается 12 месяцев со дня реализации торгующей организацией, если дату продажи установить невозможно, этот срок исчисляется со дня изготовления.

Срок службы электроводонагревателя 6 лет.

10.3. Рекламации на работу электроводонагревателя не принимаются, бесплатный ремонт и замена электроводонагревателя не производится в случаях:

- а) если не оформлен гарантийный талон и талон на установку;
- б) параметры электрической сети не соответствуют значениям, указанным в Таблице 1;
- в) если отсутствует заземление системы отопления и электроводонагревателя;
- г) если отсутствует проведение водоподготовки и подготовки отопительной системы;
- д) если в системе отопления отсутствует предохранительный клапан на давление до 6 кг/см² или он установлен не на участке между котлом и запорной арматурой;
- е) несоблюдения потребителем правил эксплуатации и обслуживания;
- ж) небрежного хранения и транспортировки электроводонагревателя как потребителем, так и любой другой организацией;
- з) самостоятельного ремонта электроводонагревателя потребителем;
- и) использование электроводонагревателя не по назначению;
- к) если утерян талон на гарантийное обслуживание.

10.4. При выходе из строя электроводонагревателя предприятие-изготовитель не несет ответственности за остальные элементы системы, техническое состояние объекта в целом, в котором использовалось данное изделие, а также за возникшие последствия.

Изделие, утратившее товарный вид по вине потребителя, обмен по гарантийным обязательствам не подлежит.

По вопросам качества электроводонагревателя обращаться на предприятие-изготовитель по адресу: 660061, г. Красноярск, ул. Калинина, 53А,

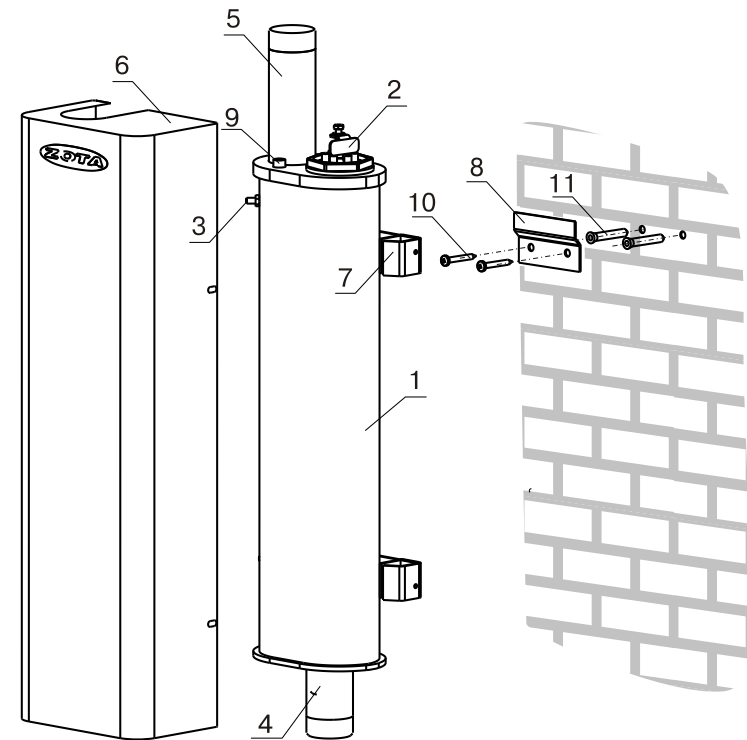
ООО ТПК «Красноярскэнергокомплект» тел. (391) 247-77-77, www.zota.ru.

Служба технической поддержки: тел. (391) 268-39-06, e-mail: service@zota.ru

9. ХАРАКТЕРНЫЕ НЕИСПРАВНОСТИ И МЕТОДЫ ИХ УСТРАНЕНИЯ

Таблица 3

	Наименование неисправности, внешнее проявление	Вероятная причина	Метод устранения
1	При включении вводного автомата котел не включается, индикатор "СЕТЬ" не светится	не подается электропитание на вводной автомат, или отсутствует напряжение на одной из фаз	проверить питающее напряжение на вводном автомате на каждой фазе
2	Котел не греет, индикатор "СЕТЬ" светится, индикатор "НАГРЕВ" не светится	установлена температура воздуха или воды ниже существующей	установить температуру воздуха или воды выше существующей в настоящее время (см. п7.7)
4	Котел не греет, индикатор "СЕТЬ" светится, индикатор "НАГРЕВ" не светится	неправильная полярность подключения датчика температуры воды, провода от датчика оборваны или закорочены	поменять провода от датчика воды, между собой; проверить провод от датчика до ПУ на обрыв и замыкание
5	Котел включается, идет нагрев, температура воды регулируется, температура воздуха не регулируется.	неправильная полярность подключения датчика температуры воздуха, провода от датчика оборваны или закорочены	поменять провода от датчика воздуха, между собой; проверить провод от датчика до ПУ на обрыв и замыкание
6	Котел включается, идет нагрев, температура воды повышается быстро, нагрев отключается	перегрев воды, недостаточная циркуляция воды, насос отключен, воздух в системе отопления	проверить подключение насоса; подключить насос; удалить воздух из системы отопления
7	Котел включается, греет плохо, температура воды и воздуха не повышается	установлена недостаточная температура воды и воздуха, датчик воздуха установлен неправильно, сгорели ТЭНы.	установить необходимую температуру воды и воздуха (см.п7.7) уст. датчик воздуха как указано в паспорте на ПУ ЭВТ-И1, проверить ТЭНы
8	Отключается вводной автомат	сгорели ТЭНы, неисправен пульт управления	заменить ТЭНы, заменить ПУ. (выполняет специалист сервисной службы)
9	Появление течи из под прокладки блока ТЭН	Длительная работа котла при максимальных температурах воды. Мощность котла не соответствует номинальным теплотерям здания	Заменить прокладку блока ТЭН



- 1 - корпус водонагревателя
- 2 - блок нагревательных элементов
- 3 - болт заземления
- 4 - патрубок входа воды
- 5 - патрубок выхода воды
- 6 - кожух водонагревателя
- 7 - скоба крепежная
- 8 - кронштейн крепления к стене
- 9 - отверстие для установки датчика температуры
- 10 - шуруп для крепления кронштейна к стене
- 11 - дюбель пластмассовый

Рис. 1. Конструкция водонагревателя и способ его крепления к стене

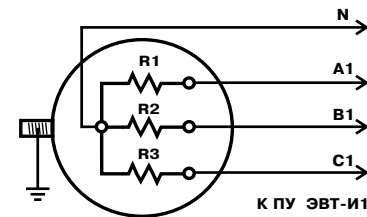


Рис. 2. Схема подключения электроводонагревателя

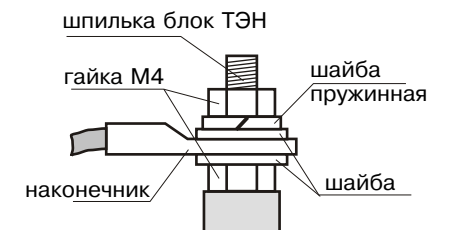


Рис. 3. Присоединение проводов к выводам блок-ТЭН

и поражения электрическим током. Кожух крепится к корпусу с помощью четырех винтов. Для крепления электроводонагревателя на стену используется кронштейн (8), входящий в комплект изделия, который необходимо надежно закрепить на стену с помощью шурупов (12) и дюбелей пластмассовых(13).

Работа электроводонагревателя основана на принципе отдачи тепла с поверхности ТЭНов теплоносителю при прохождении его через котел.

Управление работой электроводонагревателей производится от панели управления ПУ ЭВТ-И1, выполняющей функции автоматического поддержания температуры воды на выходе, воздуха в помещении, защиты от перегрузки и короткого замыкания, а также сигнализации режима работы электроводонагревателя. Принцип работы панели управления подробно описан в паспорте и инструкции по монтажу и эксплуатации на панель управления.

6. РАЗМЕЩЕНИЕ И МОНТАЖ

6.1. Установку электроводонагревателей целесообразно производить по проекту, выполненному специализированной организацией.

6.2 При монтаже электроводонагревателей необходимо выдерживать минимальные расстояния до стен, пола и потолка, не менее 0,5м. Расстояние необходимо соблюдать для удобства эксплуатации и сервисного обслуживания.

Запрещается помещать котел в ниши, загораживающие крепежные элементы кожуха котла и препятствующие естественной вентиляции изделия.

6.3.Монтаж электроводонагревателей рекомендуется производить в следующей последовательности:

- Закрепить кронштейн крепления на вертикальной поверхности в необходимом месте (способ крепления кронштейна к стене определяется при монтаже по месту с учетом материала стены).

- Установить электроводонагреватель на кронштейн как показано на Рис.1;

- Подсоединить электроводонагреватель к системе отопления или горячего водоснабжения;

- Открыть кожух (6) как показано на Рис.1, предварительно выкрутив четыре винта крепления кожуха;

- Установить датчик температуры воды, входящий в комплект панели управления, на специальное место в верхней части электроводонагревателя и подключить к панели управления ПУ ЭВТ И1;

Подключить электроводонагреватель к панели управления согласно схеме подключения Рис.2 для трехфазного присоединения. Присоединение фазных проводов к выводам блок-ТЭН производить согласно Рис.3. Сечение кабеля указано в таблице1; Провод нейтрали N подключить на перемычку блока-ТЭН. Защитный нулевой провод (РЕ) подключить на болт “ЗАЗЕМЛЕНИЕ”. Для подключения использовать присоединительный комплект (см. п3, поз.4,5,6,7)

При питании электроводонагревателя от однофазной сети переменного тока 220 В, 50Гц, водонагреватель необходимо подключить к панели управления по схеме трехфазного присоединения. Затем присоединить рабочий нулевой провод вводного кабеля на клемму нейтраль(N) пульта управления, а фазный на клеммы А,В,С вводного автомата пульта управления. Защитный нулевой провод (РЕ) должен подключаться к клемме “ЗАЗЕМЛЕНИЕ”;

- Закрыть кожух (6) и закрутить винты крепления.

7. ПОДГОТОВКА К РАБОТЕ

7.1. Проверьте надежность защитного зануления.

7.2. Заполните отопительную систему и электроводонагреватель водой, исключив при этом попадание воды внутрь кожуха.

7.3. Проверьте надежность и герметичность всех соединений водяного контура.

7.4. Для системы горячего водоснабжения,откройте вентиль на линии подачи холодной воды.

7.5.Включите первую секцию вводного автомата на панели управления

ПУ ЭВТ И1, обозначенную цифрой “1” в положение “ВКЛЮЧЕНО”, при этом на передней панели загорается светодиод “СЕТЬ” и “НАГРЕВ”. Включается первая ступень нагрева.

7.6.При работе электроводонагревателя количество включенных ступеней выбирается вручную с помощью включения дополнительных секций вводного автомата на панели управления, обозначенных цифрами “2” и “3”.

7.7. Необходимо помнить, что при установке температуры воздуха помещения или воды меньшей величины, чем имеется в настоящее время в помещении или системе отопления, нагрев включаться не будет до снижения температуры воды и воздуха, ниже установленных значений. Отсутствие датчика температуры воздуха помещения не влияет на работу котла, и регулировка температуры производится только по температуре воды в котле.

8.ПРАВИЛА ЭКСПЛУАТАЦИИ И ТЕХНИЧЕСКОЕ ОБСЛУЖИВАНИЕ

8.1. Для бесперебойной и долгосрочной работы электроводонагревателя требуется;

- Соответствие параметров электрической сети, указанным в Таблице 1;
- Использование воды, очищенной от механических и химических примесей или дистиллированной, жесткость воды не более 2 мг.экв/дм³, уровень pH 6.5 - 8.5;

- Выбирать температуру воды в системе отопления как можно ниже. При температуре ниже 65⁰С происходит значительно меньшее образование накипи на поверхности ТЭНа,увеличивается его срок службы и повышается КПД. При постоянной работе котла с температурой воды в системе близкой к максимальной, уменьшается срок службы резиновых прокладок блок-ТЭНа;

- Периодически проверять герметичность электроводонагревателя, его элементов и системы отопления (водоснабжения). При появлении течи незамедлительно ее устранять.;

- Перед каждым отопительным сезоном проводить визуальный осмотр электрических контактов и, при необходимости, зачищать их и подтягивать для исключения нагрева;

- Перед каждым отопительным сезоном производить осмотр и очистку от загрязнений и продуктов коррозии внутренней поверхности электроводонагревателя и нагревательных элементов (ТЭНов). Повреждение блока ТЭН из-за образования накипи не попадает под действие гарантийных обязательств;

8.2. Работы по осмотру,профилактике и ремонту электроводонагревателя проводить при снятом напряжении.

8.3 Данные работы по техническому обслуживанию могут выполняться специалистами регионального сервисного центра при подписании дополнительного договора о сервисном обслуживании изделия.